



WÄRMEDÄMMUNG VON AUßENWÄNDEN MIT DER HINTERLÜFTETEN VORHANGFASSADE

WISSENSWERTES ÜBER DIE AUßEN-
DÄMMUNG BEI ALT- UND NEUBAUTEN

10 ENERGIESPAR-
INFORMATIONEN



Wärmeschutz der Außenwände verbessern

Bei dem auf der Titelseite abgebildeten Wohnhaus wurde 1993 die ungedämmte Außenwand durch eine Konstruktion aus 12 cm Dämmstoff plus Holzweichfaserplatte und vorgesetzter Schalung aus Lärchenholz gedämmt. Zusammen mit anderen Energiesparmaßnahmen (Wärmeschutz-Isolierverglasung, Dach- und Kellerdeckendämmung, Heizkesselerneuerung) **betrug die Energieeinsparung ca. 70 Prozent.**

Vorhangfassaden gehören zu den traditionellen Bauweisen für Außenwände in Hessen. Als Wetterschutz wurden Gebäude früher häufig mit Holzschindeln, Schiefer oder auch Zinkblech verkleidet.



Bei diesem Fachwerkhaus ist die Wetterseite als Regenschutz mit Holzschindeln verkleidet, um die Lebensdauer des Fachwerks zu verlängern.

In den Nachkriegsjahren wurde die Vorhangfassade auch zunehmend beim Bau und der Sanierung von Mehrfamilienhäusern eingesetzt. Kleinformatige Fassadenplatten sollen hier einen wartungsarmen Witterungsschutz bieten.

Die Wahl einer Vorhangfassade erfolgte in der Vergangenheit vor allem aus folgenden Gründen:

- Witterungsschutz,
- Wahl einer repräsentativen Fassadengestaltung,
- Baukostensenkung durch Elementvorfertigung z. B. bei der Erstellung von Fertighäusern.

Der Wärmeschutz spielte in der Regel eine völlig untergeordnete Rolle: die Mehrzahl der vorgehängten hinterlüfteten Fassaden wurde ohne Dämmung ausgeführt. Gedämmte Vorhangfassaden, oftmals mit Dämmstoffstärken von nur 2 - 4 cm sind in den sechziger und siebziger Jahren angebracht worden.

Die geringen Ausgaben für die Dämmung stehen oftmals in krassem Gegensatz zu den hohen Kosten für den repräsentativen Vorhang. Selbst beim heutigen Neubau werden Vorhangfassaden immer noch mit zu geringen Dämmstärken (oft nur 8 cm) ausgeführt.

Zukünftig kommt es darauf an, bei der Sanierung von Altbauten und beim Neubau von Wohngebäuden den Wärmeschutzstandard der Außenwände durch die Wahl optimaler Dämmschichtdicken zu verbessern, z. B. durch die vorgehängte, hinterlüftete Fassade. Hierfür will diese Energiespar-Information Argumente liefern.



So sieht es leider oft hinter älteren Vorhangfassaden aus: Viel zu dünne Dämmplatten mit großen Fugen bilden einen eher symbolischen Wärmeschutz.

Die hinterlüftete Vorhangfassade

Die hinterlüftete Vorhangfassade setzt sich aus vier Komponenten zusammen:

- Dämmung,
- Unterkonstruktion inkl. Befestigungsmittel,
- Hinterlüftung,
- Außenverkleidung (Vorhang).

Fassadendämmplatten werden ein- oder zweilagig an dem Mauerwerk, der Betonwand oder dem alten Verputz befestigt, nachdem die Unterkonstruktion angebracht wurde. Die Unterkonstruktion sollte einen möglichst geringen Wärmebrückeneffekt haben. Zur Abführung von äußerem Regenwasser, Oberflächenkondensat auf den Fassadenplatten und auch von durch die Wand diffundierendem

Wasserdampf wird zwischen Dämmschicht und Vorhang eine Belüftungsschicht angeordnet. Es sollten genormte oder zugelassene Produkte zum Einsatz kommen.

Geeignete Dämmstoffe für die Vorhangfassade

Die Auswahl der Dämmstoffe kann nach preislichen, anwendungstechnischen oder individuellen Gesichtspunkten erfolgen. Überwiegend werden spezielle Fassadendämmplatten aus Mineralwolle (Glaswolle und Steinwolle) verschiedener Hersteller eingesetzt (Anwendungstyp WAB). Auch Hartschaumplatten sind bei Beachtung der Brand- und Schutzanforderungen geeignet. Korkplatten sind

aus brandschutztechnischen Gründen nur bis zu zwei Vollgeschossen einsetzbar.

Wichtig ist: Die Dämmstoffe sollten als Fassadendämmplatten geeignet sein und amtlich güteüberwacht werden (DIN EN 13162 bis 13171).

Verarbeiter von Mineralfasern sollten die Verarbeitungsempfehlungen der Berufsgenossenschaften sowie der Bundesanstalt für Arbeitsschutz beachten.

Materialien :

- Mineralfaser-Fassadendämmplatten
 $\lambda=0,035$ und $0,040$ W/(mK), (A1, A2)
- Polystyrolplatten mit und ohne Kantenfalz,
PS 15 oder PS 20, $\lambda=0,035$ und $0,040$ W/(mK),
(B1)
- Korkplatten, $\lambda=0,04$ und $0,05$ W/(mK), (B2)
- Polyurethanplatten, $\lambda=0,025$ und
 $0,03$ W/(mK), (B1, B2)

λ = (Lamda) spezifische Wärmeleitfähigkeit in W/(mK)

A1, A2 = nicht brennbar

B1 = schwer entflammbar

B2 = normal entflammbar

Holzschutzmittel aus der Unterkonstruktion müssen mit Hartschaumplatten verträglich sein.

Achtung:

Wird statt einem Dämmstoff mit der spezifischen Wärmeleitfähigkeit von $0,04$ W/(mK) einer mit $0,035$ W/(mK) gewählt, verbessert das bei gleicher Schichtdicke die Wärmedämmung der Wand um etwa 13 %.

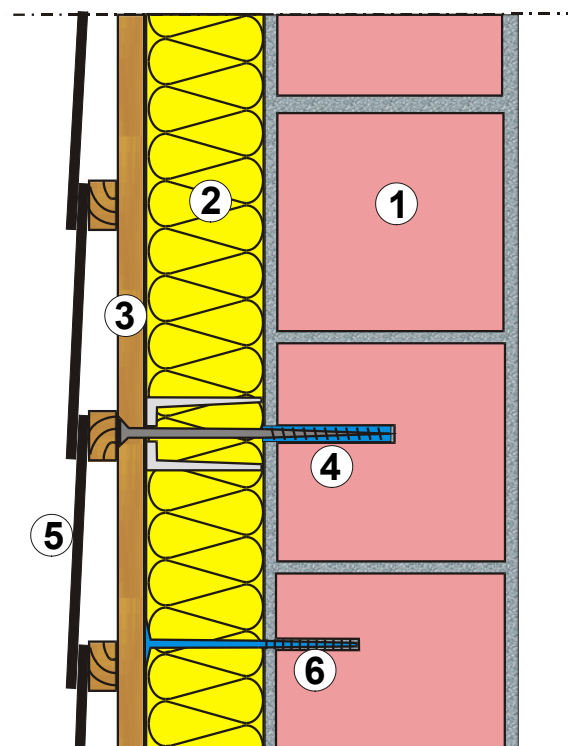
Außenwandbekleidung (Vorhang)

Als Außenbekleidung kommt eine Vielzahl von Materialien in Frage. Eine Auswahl:

- Holzverkleidung als Schalung
(125 - 145 Euro/m²),
- Holzschindeln (90 - 160 Euro/m²),
- Schieferplatten (45 - 150 Euro/m²)
- Steinplatten (Marmor etc.; 150 - 300 Euro/m²),
- Faserzementplatten asbestfrei
(45 - 90 Euro /m²),
- Kupfer (150 - 165 Euro/m²),
- keramische Platten (150 - 250 Euro/m²),
- Zinktafeln (110 - 125 Euro/m²),
- Aluminiumplatten (125 - 175 Euro/m²),

(Preise inkl. Montage. Angaben sind grobe Orientierungswerte)

Wichtig ist: Bekleidung, Unterkonstruktion und Befestigungsmittel müssen bauaufsichtlich aufeinander abgestimmt sein (DIN 18 516, Standsicherheitsnachweis), es können nicht beliebige Materialien miteinander kombiniert werden.



- | | |
|---|----------------------|
| 1: Außenwand | 4: Unterkonstruktion |
| 2: Dämmschicht | 5: Fassadenplatte |
| 3: Luftschicht
+ senkrechte
Traglattung | 6: Dämmplattendübel |

Beispiel: Vorhangfassade mit Holzunterkonstruktion auf Aluminium-Abstandhalter

Unterkonstruktion

Die Unterkonstruktion trägt die Außenwandverkleidung (Vorhang). Für Gebäude über 8 m Höhe oder Wohngebäude mit mehr als zwei Vollgeschossen ist eine Zulassung der Fassadenelemente erforderlich. Die verschiedenen Systeme:

- Holzlattung einfach oder besser zweilagig (insbesondere für kleinere Gebäude), Holzunterkonstruktionen müssen durch Holzschutzmittel gegen Feuchte geschützt sein.
- Aluminium-Unterkonstruktion verschiedener Hersteller (Zulassung durch das Institut für Bautechnik Berlin). Bei der Wahl von Aluminium ist zu beachten, dass es gegenüber Holz einen über 400-fach höheren Herstellungs-Primärenergieinhalt aufweist. (Sparsame Verwendung).
- Edelstahlanker (z. B. schwere Naturstein-Verkleidungen)

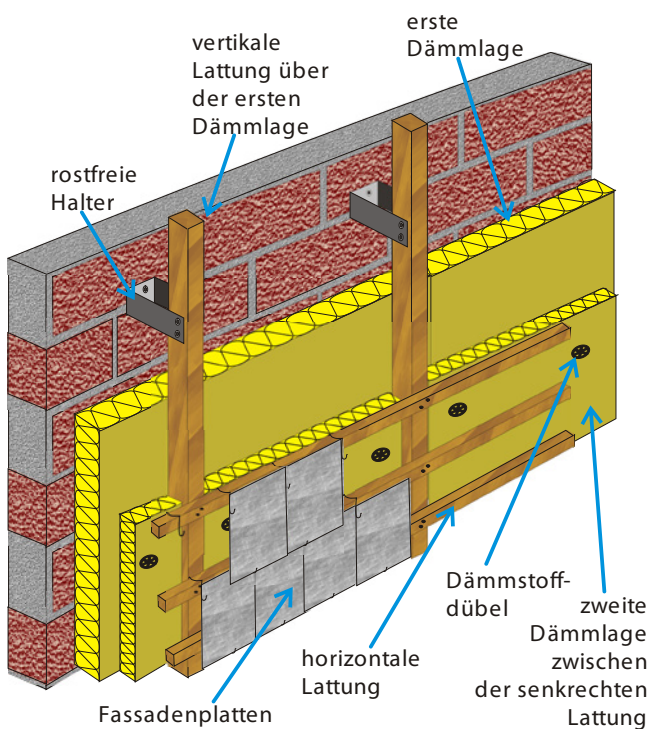
Die Befestigungsmittel (Nägel, Schrauben, Dübel) müssen nichtrostend ausgestattet sein (Edelstahl, Verzinkung, Aluminium etc.). Dübel und Schrauben müssen exakt aufeinander abgestimmt sein. Bei Holzlattenunterkonstruktionen ist die Standsicherheit in Abhängigkeit der am Standort zu erwartenden Windstärken zu berechnen.

Wärmeverluste über die Unterkonstruktion begrenzen

Neben der Gewährleistung von Brandschutz und Standsicherheit sollte die Unterkonstruktion eine möglichst geringe Wärmebrückenwirkung aufweisen.

Die Unterkonstruktion durchdringt den Dämmstoff und stellt damit eine Wärmebrücke dar. Je nach Material treten erhöhte Wärmeverluste an diesen Stellen auf. Die Wärmebrückenwirkung der Unterkonstruktion sollte so klein wie möglich sein, sonst kann bei höheren Dämmschichtdicken der volle Einsparerfolg nicht erzielt werden. Der angestrebte Wärmeschutz der Wand wird um 10 - 15 % verschlechtert, wenn z. B. die Holztraglatten direkt auf die Wand geschraubt werden. Diese Fläche steht für den Dämmstoff nicht mehr zur Verfügung. Bei einem Einfamilienhaus sind dies immerhin 15 - 20 m².

Eine Reduzierung der Wärmebrückenwirkung ist z. B. durch die folgenden Konstruktionen möglich:



Holzlattung auf Aluminium-Abstandhalter mit zweilagiger Dämmschicht:

Die vollflächige Auflage einer Traglattung auf der Wand wird vermieden. Die lotrechte Lattung ist mit Dämmstoff hinterlegt. Die zwei bis drei Wandhalter pro m² Wandfläche liegen im Dämmstoff.



Bei diesem Altbau in der Hessischen Rhön wurde durch kreuzweise verlegte Traglattung der Wärmeverlust über die Unterkonstruktion stark vermindert.



Aluminium-Unterkonstruktion (z. B. für Gebäude ab 22 m Höhe, Brandschutzanforderung):

Die durchlaufenden Alu-Tragschienen (1) liegen nicht auf der Wand. Die verbleibende Wärmebrückenwirkung der Abstandhalter (2) hätte durch Unterlegscheiben (Holz, Kunststoff) weiter reduziert werden können.

Weitere Möglichkeiten

- Spezielle Alu-Wandhalter werden in die erste Lage Dämmung gesteckt und tragen die vertikale Holzlattung, zwischen die eine zweite Dämmstofflage eingebracht wird. (s. Grafik links)
- Holzlattung über einer vollflächig auf die Wand geklebte erste Lage Hartschaum-Dämmplatten (Typ DEO oder DUK, d. h. druckbelastbar). Zweite Dämmschichtlage zwischen die Lattung.
- Einsatz von Kunststoffdübeln für die Verankerung im Wandbaustoff (geringste Wärmeaufnahme der Schraube in der Wand).

Vorhangfassade beim Neubau

Für geplante Neubauten sowie Um- und Ausbaumaßnahmen, deren Wandaufbau 30 und mehr Jahre zu bestehen hat, sollte ein guter Wärmeschutz als Zukunftsvorsorge selbstverständlich sein: Auch bei der Dämmtechnik sollte moderne Technik eingesetzt und deshalb der Baustandard des „**Niedrigenergiehauses**“ angestrebt werden, (s. *Energiespar-Info Nr. 3*). Statt dem heute in der Energieeinsparverordnung für Wände verwendeten „Standard-U-Wert“ von $0,28 \text{ W}/(\text{m}^2\text{K})$, können mit gedämmten Außenwänden U-Werte unter $0,15 \text{ W}/(\text{m}^2\text{K})$ erzielt werden.

Kosteneinsparungen sind bei vielen Wohngebäuden durch die Wahl eines kostengünstigen Wandbaustoffes möglich, der z. B. nur 24 oder 17,5 cm dick ausgeführt werden kann.

Werden Neubauten mit einer Vorhangfassade ausgestattet, sollten die Dämmstoffkosten und die Kosten der Fassadenbekleidung nicht mit zweierlei Maßstab betrachtet werden: Die Verkleidungskosten amortisieren sich nie und sind um ein Vielfaches höher als die Kosten des Dämmstoffs.

Mehrkosten von 10 - 15 Euro pro m^2 Wandfläche für einen optimalen Wärmeschutz sind bei einer Nutzungsdauer von mindestens 30 Jahren eine nicht nur umweltseitig sinnvolle Investition.



Die Außenwände dieses Niedrigenergiehauses in der Nähe von Kassel sind mit 24 cm Dämmstoff gegen Wärmeverluste gut geschützt. Die Holzständerbauweise wurde außen mit einer ansprechenden Holzverkleidung gegen die Witterungseinflüsse versehen.

Die Dämmschichtdicke einer Vorhangfassade sollte beim Neubau 20 cm nicht unterschreiten.

Außenwandinstandsetzung - der richtige Zeitpunkt für die Dämmung

Bei bestehenden Gebäuden ist es immer sinnvoll, Instandsetzungs- oder Modernisierungsmaßnahmen auch für die Verbesserung des Wärmeschutzes zu nutzen, weil zu diesem Zeitpunkt nur Zusatzkosten für die Dämmung entstehen.

- Wird eine vorhandene Wandbekleidung erneuert, weil sie verwittert ist oder aus Asbestzementtafeln besteht, sollte die neue Konstruktion mit einer Dämmschichtdicke von mindestens 12 cm ausgestattet werden. Die Mehrkosten für den Dämmstoff liegen bei 1,00 bis 2,50 Euro pro m^2 und cm Dicke. Mehrkosten für längere Abstandhalter Unterkonstruktion (verlängerte Ausführung um 5 - 6 cm): nur 0,25 - 0,40 Euro pro m^2 Wandfläche.
- Wird ein Gebäude erstmalig mit einer Vorhangfassade ausgestattet, gilt die gleiche Überlegung: statt der heute üblichen 12 cm Dämmstoff führt der optimale Wärmeschutz von 20 cm Dämmung zu vergleichsweise geringen Mehrkosten.

Auch der Umbau eines alten Wohngebäudes zu einem Passivhaus ist mit dem System Vorhangfassade möglich. Bei diesem Modellprojekt in Frankfurt a. M. wurde eine 30 cm dicke Zellulosedämmung in die Gefache einer Unterkonstruktion aus Holz eingeblasen. Einen ausführlichen Projektbericht zur Rotlintstraße finden Sie unter www.iwu.de



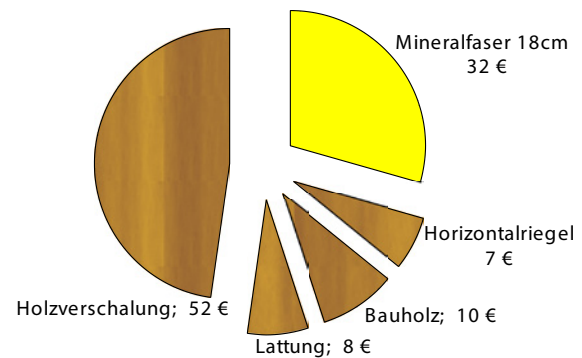
Investitionskosten der Vorhangfassade

Die Kosten der Vorhangfassade werden in erster Linie durch die Kosten für Fassadenbekleidung und Unterkonstruktion bestimmt. Die Gesamtkosten inkl. Dämmstoff können zwischen 75 und 300 Euro pro m² liegen, wobei auf die Dämmung nur 15 - 20 Prozent der Kosten entfallen.

Nebenstehendes Beispiel:

Wird die Dämmung während einer ohnehin fälligen Vorhangfassadenanierung durchgeführt, entstehen rund 45 bis 80 Euro/m² an Instandhaltungskosten. Nicht der Fassadendämmung zugerechnet werden sollten: Platten, Holztragkonstruktion und evtl. vorhandene Dämmstoffe abnehmen und abfahren 10 bis 13 €/m², neue Verkleidung 45 bis 60 €/m², Gerüst 8-10 €/m².

Kostenaufteilung Vorhangfassade mit Holzschalung



Die Gesamtkosten einer Vorhangfassade mit kreuzweiser Lattung und einer Dämmstärke von 18 cm mit Holzverschalung betragen ca. 100 - 200 Euro/m². Die Dämmung verursacht davon weniger als ein Drittel.

Die richtige Dämmstoffstärke

Die Stärke einer einmal angebrachten Dämmung lässt sich über die lange Lebensdauer der Vorhangfassade (mindestens 30 Jahre) kaum mehr verändern. Deshalb spricht viel für die Wahl einer optimalen Dämmstärke. Unser Vorschläge:

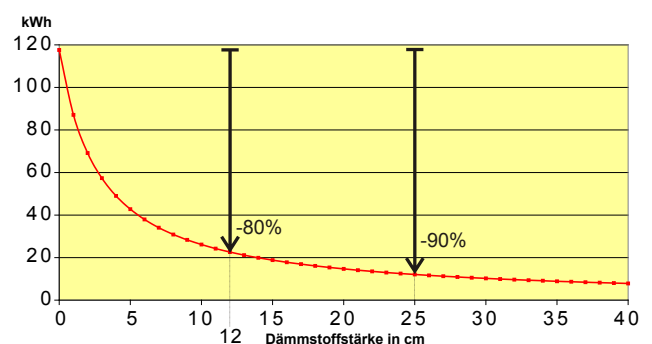
- **Im Neubau** sollte der Niedrigenergiestandard angestrebt werden; Dämmschichtdicken nicht unter 20 cm bei der Vorhangfassade gehören dazu. Energetisch noch günstiger ist der Passivhausstandard, der mit Dämmstärken um 30 cm realisiert wird.
- **Im Gebäudebestand** sind 12 - 14 cm Dämmschichtdicke die richtige Wahl, wie sie auch von der „Hessischen Energiesparaktion“ als „hessischer Energiesparstandard“ empfohlen wird.

Argumente für eine nicht zu geringe Dämmstärke sind:

- Die Grundkosten fallen unabhängig von der Dämmschichtdicke an. Die Mehrkosten der Dämmung sind gering: 1,00 bis 2,50 €/m²/cm
- Der geringe Anteil des Dämmstoffs an den Gesamtkosten, der bei den hohen Kosten für die Außenbekleidung besonders augenfällig ist.
- Die höhere Umweltentlastung.
- Mehr Behaglichkeit durch höhere Innenoberflächentemperaturen der Außenwand im Winter, insbesondere auch in Raumecken. Keine Zuglufterscheinungen an ausgekühlten Wänden.

- Besserer Schutz vor Oberflächentauwasser und Schimmelbildung durch wärmere Innenwandoberflächen.
- Wirtschaftliche Gesamtkostenrechnungen: sie zeigen, dass das Optimum z. T. bei 12 bis 25 cm Dämmstoffstärke liegt und bei Berücksichtigung umweltorientierter Maßstäbe sogar über 30 cm betragen könnte.

Jährliche Wärmeverluste je m² Wandfläche



Beispiel: Die verbleibenden Wärmeverluste werden noch einmal halbiert, wenn statt der üblichen 12 cm, 25 cm dick gedämmt wird. Die Mehrkosten dafür liegen bei nur 1,00 bis 2,50 €/m²/cm. Dies ist ein wichtiger Schritt, wenn Energiekennzahlen deutlich unter 10 Liter Heizöl pro m² Wohnfläche und Jahr angestrebt werden. [Ausgangs- U-Wert=1,4 W/(m²K)]

Wirtschaftlichkeit Außenwanddämmung ist mehr

Gegenüber reinen Instandhaltungsmaßnahmen am Gebäude weist die Dämmung mit der Vorhangfassade einen Vorteil auf: Die Investition fließt durch die Heizkostensparnis wieder zurück. Wirtschaftlich ist eine optimale Dämmung mit der Vorhangfassade häufig bereits heute, wenn :

- Fördermittel eingesetzt werden können oder
- nur Zusatzkosten im Rahmen einer ohnehin anstehenden Instandsetzung der Fassade anfallen.

Die Kosten amortisieren sich bei Energiepreisen ab 35 - 40 Cent pro Liter Heizöl oder m³ Erdgas. Dieses Preisniveau wurde bereits überschritten. In Anbetracht der dauerhaft gestiegenen Weltölnachfrage ist in Zukunft auch mit dauerhaft hohen und steigenden Energiepreisen zu rechnen.

Die Preise für Dämmmaßnahmen können von Objekt zu Objekt sehr verschieden sein. Holen Sie deshalb konkrete Angebote für Ihr Gebäude mit unterschiedlichen Dämmstärken ein. Entscheiden Sie nach dem Preis in Ihrem konkreten Fall. Es ist bedauerlich, wenn weitergehende Dämmmaßnahmen unterbleiben, weil Entscheidungen allein auf Grund sehr ungenauer Preisabschätzungen getroffen werden.

Neben der Wirtschaftlichkeit gibt es gleichwertige Entscheidungskriterien:

Wohnbehaglichkeit - Wohngesundheit - Bauschadensvermeidung

- Die Innenoberflächentemperatur der Außenwand wird durch die Dämmung um 2 bis 3 Grad Celsius angehoben, mit entsprechend positiven Auswirkungen auf das Raumklima: warme Innenwände verhindern Zugerscheinungen. Die Heiz-

zungsvorlauftemperatur kann gesenkt werden. Das bringt weniger Luftumwälzung in den Räumen. Von Fall zu Fall werden durch höhere Wandtemperaturen niedrigere Raumlufttemperaturen während der Heizperiode möglich.

- Durch die Reduzierung von Wärmebrücken wird ein Beitrag zur Bauschadensvermeidung und zur Behebung von Schimmelschäden und Wandoberflächenfeuchte in Wohnungen geleistet.
- Die Schalldämmung der Außenwand kann insbesondere durch Mineralfaser-Dämmplatten verbessert werden.
- Durch die Verbesserung des Wärmestrahlungsklimas in den Wohnungen wird ein Beitrag zur Wohngesundheit geleistet (wärmere Innenoberflächentemperaturen der Außenwände).

Dämmung ist Umweltschutz

Die Umgebungsluft wird durch die erzielte Energieeinsparung von Schadstoffen aus der Heizung entlastet. Allein für den Schadstoff CO₂ kann diese Entlastung durch eine Außenwanddämmung jährlich rund 1 Tonne pro Einfamilienhaus betragen. Die Gebäudeheizung ist in der Bundesrepublik mit 40 % am jährlichen CO₂ -Ausstoß beteiligt !

Umweltbilanz positiv




Betrachtet man umfassend auch die bei der Herstellung der Dämmung anfallenden Emissionen im Vergleich mit den jährlich ersparten Mengen aus der Heizung, so werden bereits im ersten Jahr der angebrachten Dämmung mehr Emissionen eingespart, als bei der Herstellung und Anbringung des Dämmstoffes für die Vorhangfassade entstanden sind.

Wissenswert: Die Funktion der Belüftung

Die Belüftung zwischen Dämmstoff und Verkleidung hat folgende Aufgaben:

- Austrocknung von durch die Verkleidungsplattenfugen eindringender Regenfeuchte.
- Austrocknung von Oberflächenfeuchte auf der Verkleidung und der Unterkonstruktion (Frost-Tau-, Wechsel = die Konstruktionsteile kühlen oftmals stärker aus als die Umgebungsluft; dann entsteht Tauwasserniederschlag, ähnlich dem „Beschlagen“ von Fensterscheiben).
- Abführung von Wasserdampf, der durch die Wandkonstruktion nach außen diffundiert und ohne Hinterlüftung hinter der oftmals dampfdichten Außenverkleidung (Metall, Keramik etc.) als Tauwasser auskondensieren würde.

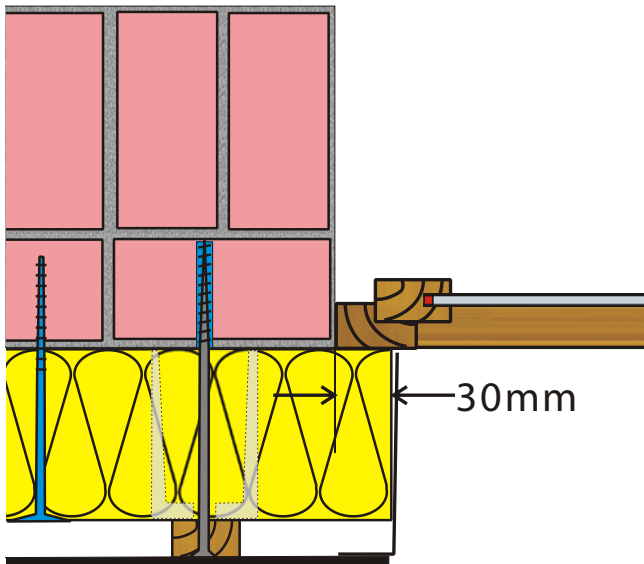
Durch die Belüftung der Außenhaut ist die Konstruktion nach DIN 4108 ohne weiteren Nachweis ausreichend feuchtigkeitssicher bezüglich inneren Tauwasserausfalls (Diffusion). Die Größe der Belüftungsöffnungen sind in den DIN-Normen geregelt:

	4108 - Wärme-, Feuchte- und Schlagregenschutz
	18516 - Fassadenbekleidungen
	68800 - baulicher Holzschutz

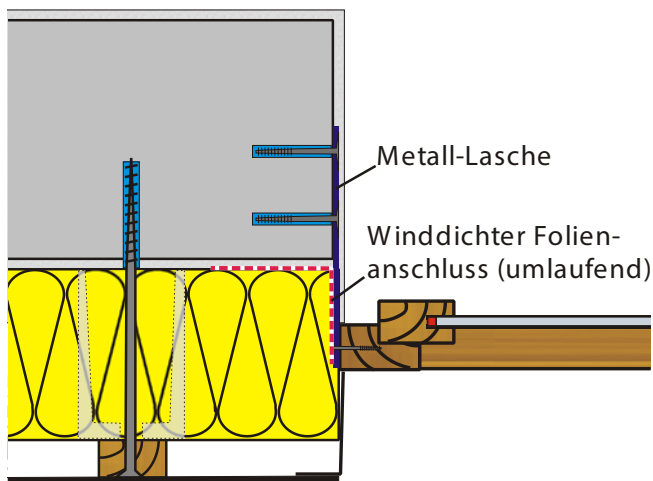
Ausführungshinweise - Sorgfältige Ausführung sichert den Erfolg

Fenster- und Türlaibungen

Die Dämmung ist auch in die Laibungen der Fenster und Türen hineinzuziehen. Wird der Dämmstoff noch ca. 30 mm über den Blendrahmen von Fenstern und Außentür hinweggeführt, reduziert dies die Wärmebrückenwirkung des Rahmens.



Horizontalschnitt: Der Dämmstoff wird 30 mm über den Blendrahmen des Fensters geführt (umlaufend).

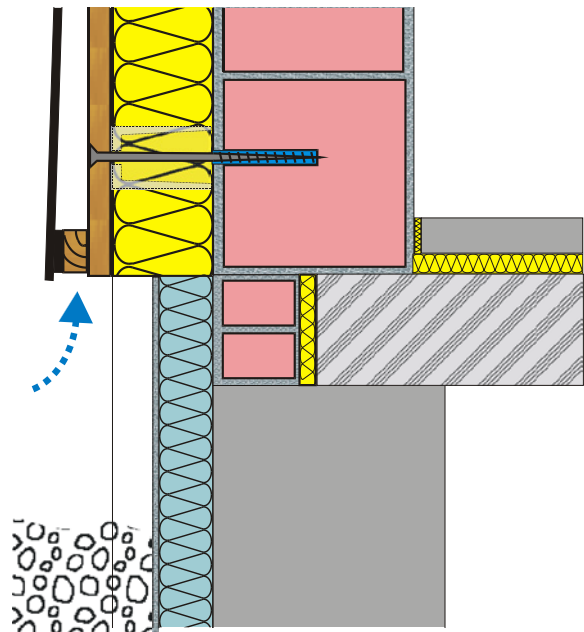


Eine Lösung, die das Fenster weiter außen anordnet: Der Blendrahmen sitzt mittig in der Dämmstofflage. Der Rahmen muss winddicht eingebaut werden.

Fenster- und Türlaibungen sowie Rahmen sind Schwachstellen im Wärmeschutz mit U-Werten um 1,3 bis 1,7 W/(m²K) auch bei besseren Konstruktionen. Die Dämmung in der vorgeschlagenen Art darf nicht vergessen werden. Sitzt der Blendrahmen in der Wandmitte hinter einem Anschlag, ist auch der gemauerte oder betonierte Anschlag zu dämmen.

Wärmeverluste über das Kellerdeckenaufleger begrenzen

Das Kellerdeckenaufleger stellt in der Regel eine Wärmebrücke dar (vgl. *Energiespar-Info Nr. 4*). Bei bestehenden Gebäuden sollte zur Reduzierung der Wärmeverluste die Dämmung ca. 50 cm unter Höhe Kellerdecke in den Sockelbereich verlängert werden. Hier kann eine feuchteunempfindliche Dämmplatte eingesetzt und verputzt oder mit Riemchen verkleidet werden.



Lösung für den Gebäudebestand: So wie hier gezeigt, wird der untere Abschluss der Dämmung richtig ausgeführt. Der Dämmstoff sollte mindestens 50 cm unter dem Kellerdeckenaufleger weitergeführt werden. Als Verkleidung im Sockelbereich kommen z. B. wasserfeste Fassadenplatten oder Verputz in Frage.

Beim Neubau kann dieser Punkt durch eine Lage Porenbetonsteine in der Ebene der Dämmung (über bzw. unter der Kellerdecke) „entschärft“ werden. (vgl. *Energiespar-Info Nr. 4*).

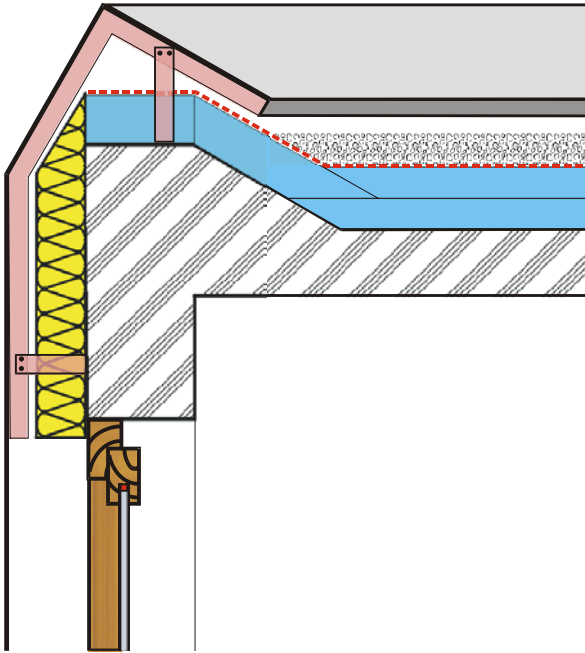
Hinweis:

In älteren Baubeschreibungen kann sich noch die Bezeichnung k-Wert für den Wärmedurchgangskoeffizienten finden. Dieser wurde zwischenzeitlich durch den Begriff U-Wert ersetzt.

Anschluss an das Dach

Bei Sattel- und Pultdächern muss der Dachüberstand angepasst und die Wanddämmung dicht an die Dachdämmung angeschlossen werden. Die Blechverkleidung der Attika ist hierzu in der Regel zu erneuern.

Bei Flachdächern ist die Dämmung bis zur Oberkante der Dachattika zu führen, weil sonst die Wärmeverluste über die Betonaufkantung erhalten bleiben und den Dämmeffekt reduzieren.



Das fordert die DIN 18 516 Teil 1 zur sorgfältigen Ausführung von Dämmmaßnahmen bei Vorhangfassaden:

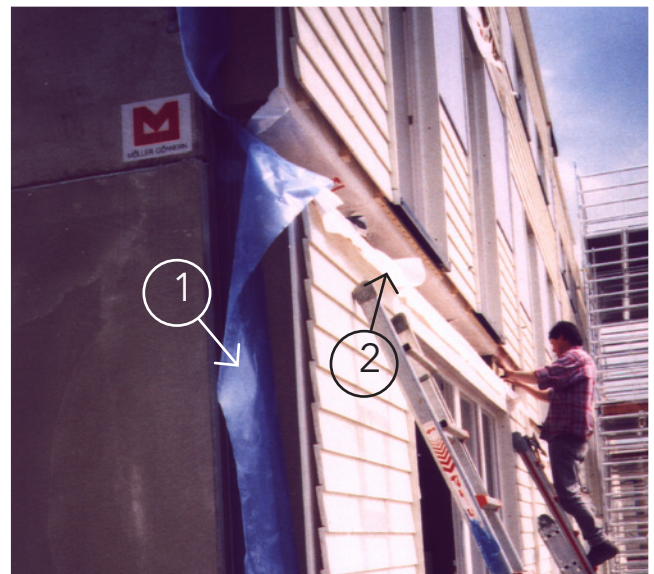
„Wärmedämmstoffe sind **dauerhaft, lückenlos und formstabil**, auch unter Beachtung einer möglichen Feuchtebelastung durch Witterungseinflüsse anzubringen.“

Flachdach: Attika-Ausbildung bei einer Betondachdecke. Der Dämmstoff wird auch waagrecht über die Betonaufkantung geführt und an die Dachdämmung angeschlossen. Gleichzeitig wurde bei diesem Gebäude auch die Dämmung des Flachdachs verbessert (Umkehrdach). Die Wärmeverluste durch den gut wärmeleitenden Beton werden durch die Attikadämmung reduziert und die Innenoberflächentemperatur in der oberen Wandecke so weit angehoben, dass kein Tauwasser oder Schimmel entstehen kann.

Luftdichte Ausführung der Dämmung

Die Dämmschicht muss bei Vorhangfassaden luftdicht ausgeführt werden, damit sie nicht von Kaltluft hinterströmt werden kann. Offene Dämmplattenstöße und Fehlstellen in der Dämmung sind unbedingt zu vermeiden. Untersuchungen an Neubauten mit Vorhangfassaden zeigen:

Werden die Dämmplatten nicht sorgfältig dicht verlegt, kann kalte Außenluft durch sie hindurchströmen (offene Stöße, Fehlstellen) und sogar durch nicht- oder nur teilvermörtelte Lager- und Stoßfugen des Außenmauerwerks über Steckdoseöffnungen etc. in die Innenräume gelangen. Dies bewirkt einen vermeidbaren Energieverlust und in Ausnahmefällen bei starkem Wind auch Zugscheinungen. Im Holzleichtbau ist der Einbau einer luftdichten Ebene unerlässlich. Mineralfaserdämmstoffe sind durch Glasvliesoberfläche o.ä. bereits hinreichend dicht gegen Luftdurchströmung. Fallweise empfiehlt sich der Einbau einer Unterspannbahn hinter der Hinterlüftungsebene der Vorhangfassade.



Bei diesem vorgefertigten Wandelement sind beide Ebenen zur Herstellung der Luftdichtigkeit noch gut zu erkennen:

1. Raumseitig eine relativ diffusionsdichte Folie (Dampfbremse), die an allen Anschlüssen dicht verklebt wird.
2. Eine diffusionsoffene Unterspannbahn, die eine Durchspülung des Dämmstoffes mit Kaltluft verhindert.

Für eine „winddichte“ Ausführung der Dämmung gibt es die folgenden Möglichkeiten:

- Materialauswahl: der Dämmstoff sollte kleinere Unebenheiten des Untergrundes „schlucken“ können, ohne gleich abzustehen.
- 2-lagige Verlegung mit versetzten Dämmplattenstößen.
- Sorgfältige Ausführung mit dicht gestoßenen Plattenstößen und sorgfältiger Anpassung des Dämmstoffs an die Unterkonstruktion.
- Dichter Innenputz und innere Abdichtung von allen Durchdringungen (Steckdosen, Sanitärrohre etc.) z. B. mit dünnflüssigem Gips, Silikon- oder Acryl-Dichtungsmasse.
- Besondere Vorsicht bei Lochziegelmauerwerk! Jede Unterbrechung oder Verletzung des Innenputzes kann zu einer Undichtigkeit führen. Siehe auch: **Energiesparinformation Nr. 7 „Wind- und Luftdichtigkeit bei geneigten Dächern“**

Eine äußere Winddichtung ist bei Leichtbauaußenwänden zu empfehlen.



An dieser Hausecke sieht man den Arbeitsgang: Während an der Stirnseite die Gefache für das Einbringen der Dämmung vorbereitet sind, ist auf der Giebelseite bereits das Kraftpapier der äußeren Winddichtung angebracht.

Anforderungen des Brandschutzes

Bei der Vorhangfassade werden an Dämmstoff, Außenverkleidung und Unterkonstruktion jeweils getrennte Anforderungen in Abhängigkeit von der Gebäudehöhe gestellt. Einen Überblick gibt die folgende Tabelle:

Bauteil	Erforderliche Baustoffklasse nach DIN 4102		
	1-2 Geschosse	größer als 2 Geschosse bis 22 m Höhe	Hochhaus ab 22 m
Vorhang	B2	B1	A
Unterkonstruktion	B2	B1	B1
Verankerung	A	A	A
Wärmedämmung	B2	B2	B

Sonderanforderungen der Hessischen Bauordnung an verschiedene Bauteile bei Hochhäusern und die Anforderungen der Richtlinie für die Verwendung brennbarer Baustoffe im Hochbau sind zu beachten. Auch für Nicht-Wohngebäude gelten Sonderanforderungen.

Genehmigungspflicht und Denkmalschutz

Die Vorhangfassade ist in der Regel keine genehmigungspflichtige Maßnahme. Verkleidung, Unterkonstruktion und Befestigungsmittel müssen jedoch nach den einschlägigen DIN-Normen ausgewählt und ausgeführt werden. Nur wenn großformatige Verkleidungselemente verwendet werden, die schwerer als 5 kg sind oder eine Plattenfläche über 0,4 m² haben, ist eine bauaufsichtliche Zulassung durch den Hersteller erforderlich. Bei Wohngebäuden unter zwei Vollgeschossen ist eine Prüfung durch die Bauaufsicht nur in Ausnahmefällen erforderlich.

Werden Baugrenzen überschritten oder steht das Gebäude unter Denkmalschutz, ist eine vorherige Abstimmung herbeizuführen und die Genehmigung der Bauaufsichts-, der Denkmalschutz- und der Denkmalfachbehörden einzuholen.

Der „Energiepass Hessen“ für Ihr Haus

Die konkrete Einsparung durch eine Vorhangfassade für Ihr Haus zeigt Ihnen der „Energiepass Hessen“. Den Fragebogen hierzu gibt es bei der „Hessischen Energiesparaktion“ unter www.energiesparaktion.de Dort finden Sie auch eine „Liste hessischer Energieberater“, die Ihnen weiterhelfen können.

Das fordert die Energieeinsparverordnung

Werden bei einer bestehenden Außenwand eines beheizten Raumes auf der kalten Seite Dämmstoffe, Bekleidungen oder Verschalungen angebracht, ersetzt oder erneuert, muss der Wärmedurchgangskoeffizient der Außenwand nach der Maßnahme mindestens einen U-Wert von $0,24 \text{ W}/(\text{m}^2\text{K})$ aufweisen. Dies kann in der Regel je nach Unterkonstruktion mit einer ca. 12 bis 14 cm dicken

Dämmstoffschicht [$\text{Lambda } 0,035 \text{ W}/(\text{mK})$] erreicht werden. Die Wärmebrückenwirkung der Unterkonstruktion ist bei der U-Wert-Berechnung einzurechnen (DIN 6946). Um für die in der Zukunft weiter steigenden Energiepreise gerüstet zu sein, empfehlen wir jedoch mehr einzubauen als das gesetzlich vorgeschriebene Mindestmaß (siehe S. 6 + 7).

Fördermittel

Die öffentliche Hand fördert das Energiesparen an Wohngebäuden auf mehreren Wegen. Die Programme dazu werden ständig weiterentwickelt und angepasst. Deshalb können in dieser Druckschrift nur grob die Struktur dargestellt und die wichtigsten Ansprechpartner genannt werden.

Folgende Institutionen sind Ansprechpartner für alle Interessierten, die in Maßnahmen zur Energieeinsparung investieren möchten:

a) Bundesprogramme:

- Bundesamt für Wirtschaft und Ausfuhrkontrolle (BAFA)

Servicetelefon: 06196 - 908-0

Postanschrift: Frankfurter Straße 29-35,
65760 Eschborn

Die Vor-Ort-Beratung durch einen Energieberater, die Ihnen einen Überblick über die technischen Möglichkeiten an Ihrem Gebäude, die entstehenden Kosten und die Quellen für Fördermittel gibt, wird vom BAFA gefördert.

Die aktuellen weiteren Programme zum Beispiel zur Förderung regenerativer Energien und deren Förderkonditionen können Sie auf den Internetseiten nachlesen.

www.bafa.de

- KfW Bankengruppe

Info-Center, Servicetelefon: 0180 1335577

Beratungszentrum: Bockenheimer Landstraße 104,
60325 Frankfurt a.M.

Die Durchführung von Dämmmaßnahmen an Gebäuden sowie der Einbau moderner Heizungs- und Lüftungstechnik, werden von der KfW-Bankengruppe durch zinsverbilligte Kredite oder direkte Zuschüsse gefördert. Die aktuellen Programme und Konditionen werden jeweils auf der Internetseite der KfW veröffentlicht.

www.kfw.de

b) Programme des Landes Hessen:

- Wirtschafts- und Infrastrukturbank Hessen, WI-Bank
Postanschrift: Strahlenbergerstraße 11,
63067 Offenbach am Main

Telefon: 069 - 9132-01

Einzelheiten zu den hessischen Förderprogrammen finden Sie auf der Internetseite der WI-Bank.

www.wibank.de

- Auf der Internetseite des HMUELV unter www.energieland.hessen.de werden Sie rund um das Thema „Energie“ informiert. Der **Förderkompass** der Hessischen Landesregierung unterstützt Sie bei der Suche nach dem geeigneten Förderprogramm für Ihre Bau- und Sanierungsmaßnahmen.

Impressum:

Herausgeber: Hessisches Ministerium für Umwelt, Energie, Landwirtschaft und Verbraucherschutz,
Mainzer Straße 80, 65189 Wiesbaden

Wiss. Betreuung: IWU, Institut Wohnen und Umwelt,
Rheinstraße 65, 64295 Darmstadt, www.iwu.de

Vorlagen für Skizzen: W. Eicke-Hennig,

Fotos: Schubert/Lehmann, W. Eicke-Hennig, Rolf Born, Marc Großklos

Ausgabe: 03/2005, Überarbeitung: 11/2012

Unveränderter Nachdruck und Vervielfältigung sind gestattet
ISBN 978-3-89274-306-4

HESSEN



**Hessisches Ministerium für
Umwelt, Energie, Landwirtschaft und Verbraucherschutz**

Mainzer Straße 80
65189 Wiesbaden
www.hmuelv.hessen.de



Bei uns hat
**ENERGIE
ZUKUNFT**